

**Получатель**

**Отправитель**

Society  
Reference  
Address  
Phone  
Fax  
E-mail

**Арт. №**

60188454

**Модель**

EVOSTA2 20-105/130 SOL PWM 1/2"

**Характеристики насоса**

Максимальное давление 1 MPa  
Мин. темп-ра жидкости -10 °C  
Макс. темп-ра жидкости 110 °C  
EEI : ≤ 0,20

**Минимальный напор на всасывании :**

Температура °C 90

Минимальный напор на всасывании : m 10

**Требуемые характеристики**

Расход :  
Напор :  
Жидкость (%) :  
Температура жидкости 20 °C  
Плотность : 998,3 kg/m³  
Кинематическая вязкость 1,005 mm²/s  
Давление паров 2,34 kPa

**Действительные характеристики**

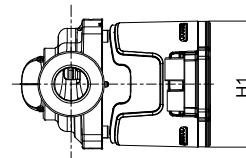
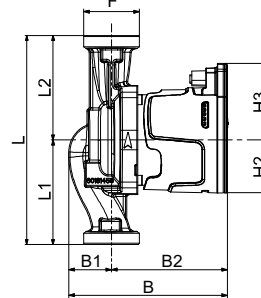
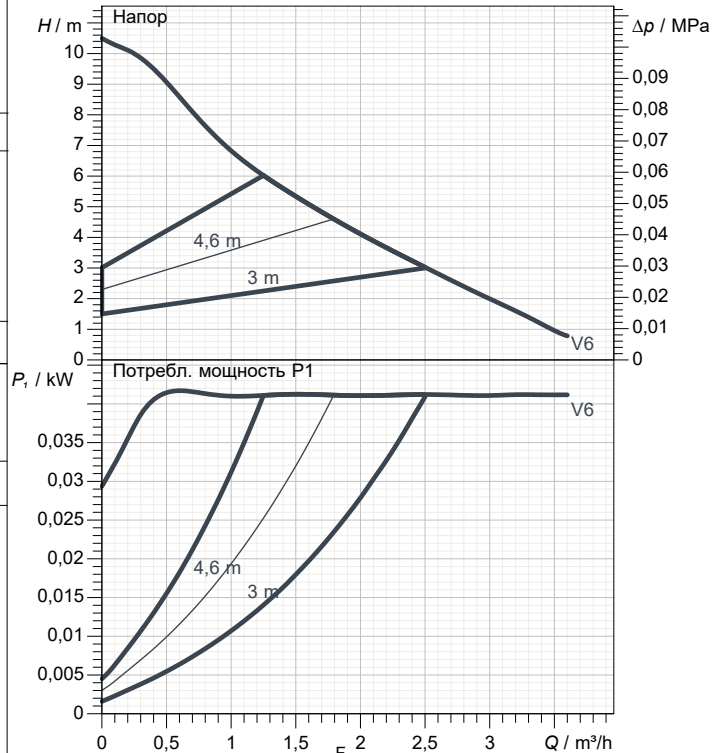
Расход :

Напор :

**Материалы/Уплотнение вала**

Кожух статора AISI 316  
Рабочего колеса Ultrason  
Shaft Alumina  
Bearing housing Латунь  
Bushing Alumina  
Rotor Fe  
Axial bearing Графит

**Curve tolerance according to ISO 9906**



**Характеристики двигателя**

Торговая марка DAB  
Поглощенная мощность P1 0,048 kW  
Напряжение 1~ 230 V 50 Hz  
Ном. Ток 0,4 A  
Степень защиты IP X4

**Размеры mm**

B	135	H3	66				
B1	36	L	130				
B2	99	L1	65				
F	1"	L2	65				
H1	91						
H2	45,5						

**Вес** 1,91 kg

**Соединения насоса:**

Вход 1" G  
Вых 1" G



# ГИДРАВЛИЧЕСКАЯ ХАРАКТЕРИСТИКА

05/10/20

Страница 2 / 3

DAB PUMPS S.p.A.  
Via Marco Polo, 14 - 35035 Mestrino (PD), Italy  
Tel. +39 049 5125000 - Fax +39 049 5125950  
www.dabpumps.com

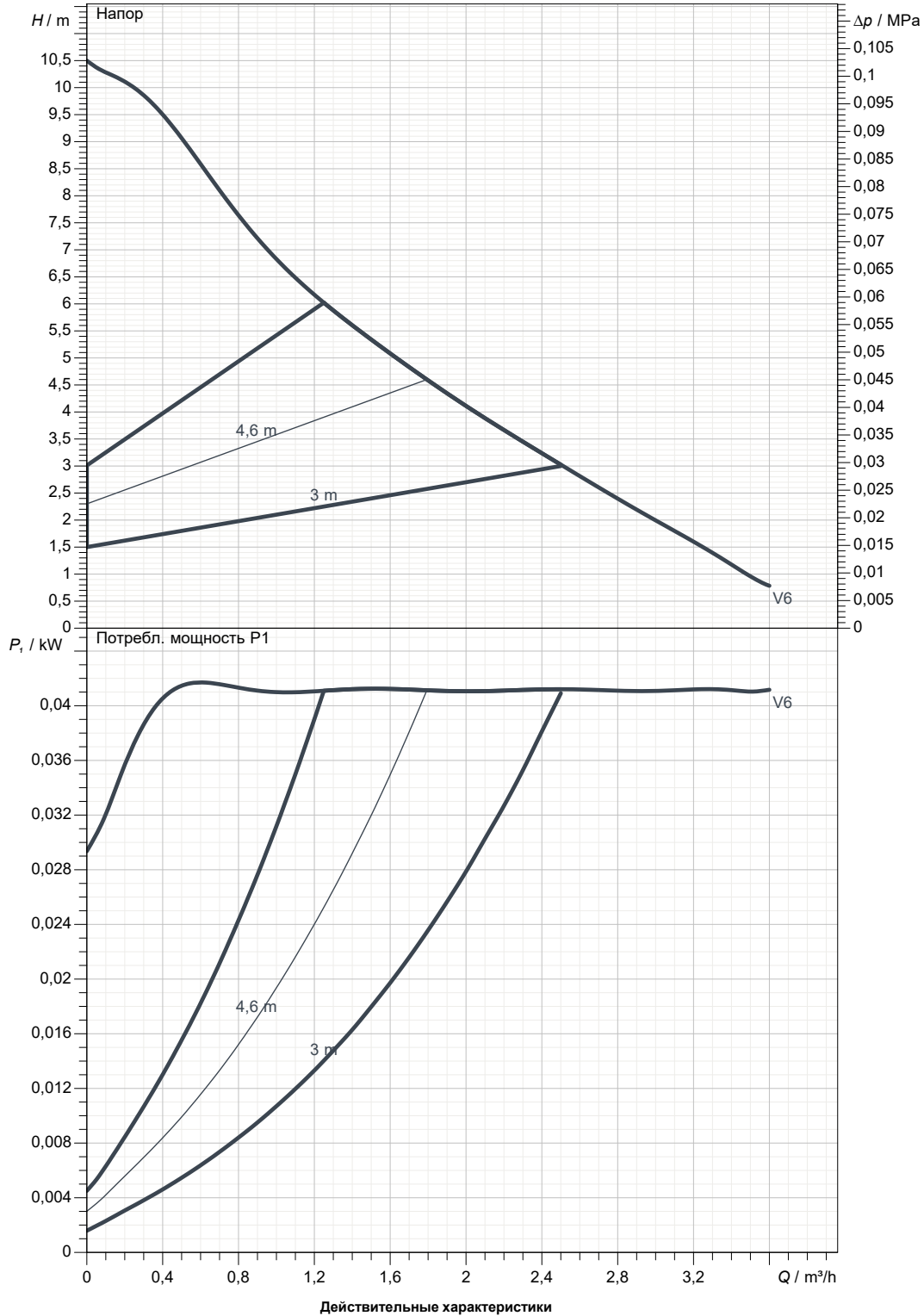
Получатель

Отправитель

Society  
Reference  
Address  
Phone  
Fax  
E-mail

## EVOSTA2 20-105/130 SOL PWM 1/2"

Curve tolerance according to ISO 9906



Вход  
1" G  
10 bar (1000 KPa)

Вых  
1" G  
10 bar (1000 KPa)

Расход :

Напор :

Частота вращения  
2.900 1/min

MAIN\_PROJECT\_TITLE

BUSINESS\_PROCESS\_IC

OWNER\_

ISSUE\_DATE



# ГАБАРИТНЫЕ РАЗМЕРЫ

05/10/20

Страница 3 / 3

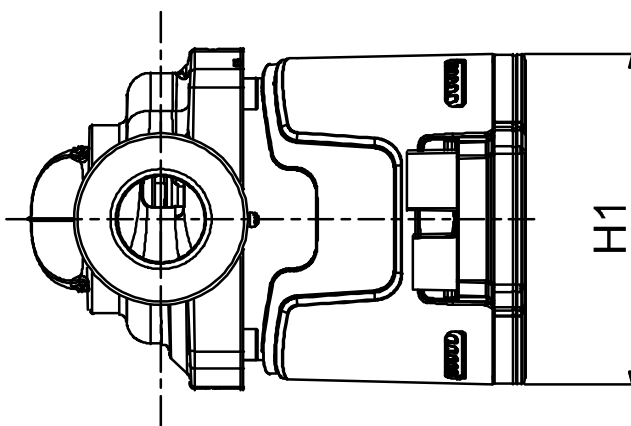
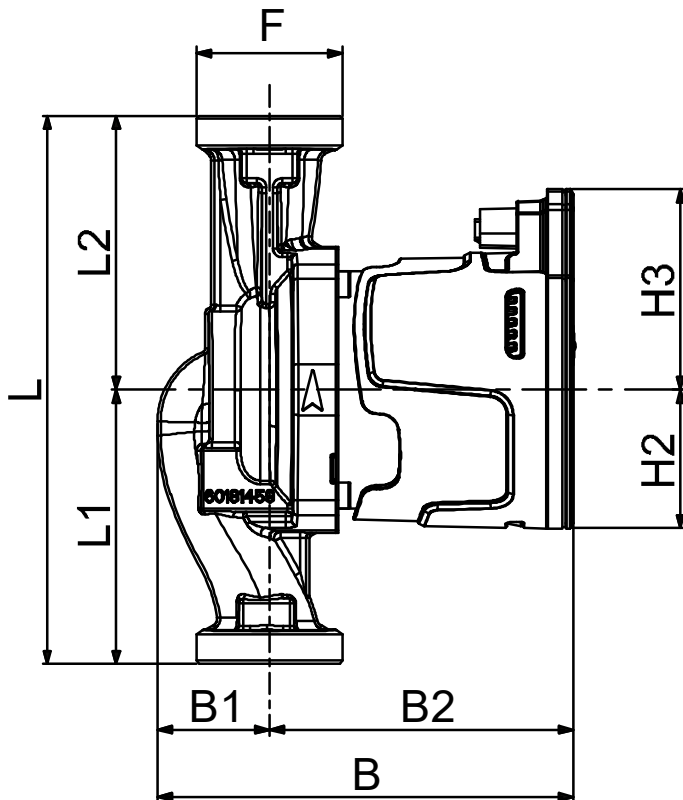
DAB PUMPS S.p.A.  
Via Marco Polo, 14 - 35035 Mestrino (PD), Italy  
Tel. +39 049 5125000 - Fax +39 049 5125950  
www.dabpumps.com

Получатель

Отправитель

Society  
Reference  
Address  
Phone  
Fax  
E-mail

## EVOSTA2 20-105/130 SOL PWM 1/2"



**Измерения в мм**

1	B	135
2	B1	36
3	B2	99
4	F	1"
5	H1	91
6	H2	45,5
7	H3	66
8	L	130
9	L1	65
10	L2	65
11		
12		

**Соединения насоса:**

всасывании :  
1" G  
10 bar (1000 KPa)  
  
подачу :  
1" G  
10 bar (1000 KPa)

MAIN\_PROJECT\_TITLE

BUSINESS\_PROCESS\_ID

OWNER

ISSUE\_DATE